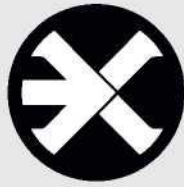


Majito

BETRIEBSANLEITUNG



NEXT ELECTRIC MOTORS



SEHR GEEHRTER KUNDE,
SEHR GEEHRTE KUNDIN,

Vielen Dank, dass Sie sich für unseren E-Scooter entschieden haben.

Dieses Handbuch behandelt die grundlegende Leistung, die Einstellungsmethoden, die Anweisungen für sicheres Fahren und die Wartungsinformationen des Elektrofahrzeugs. Lesen Sie zu Ihrer eigenen Sicherheit und für ein zufriedeneres Fahrerlebnis den Inhalt dieses Handbuchs sorgfältig durch, bevor Sie Ihren Elektro-Scooter fahren. Ihre Fahrsicherheit hängt nicht nur von Ihrer persönlichen Wachsamkeit und Ihrer Fahrtüchtigkeit ab, sondern auch von der mechanischen Leistung des Elektrofahrzeugs. Es ist wichtig, dass Sie das Elektrofahrzeug überprüfen und warten, bevor Sie es jedes Mal verwenden.

Dieses Elektrofahrzeug ist Ihr ideales Transportmittel, solange Sie es im Voraus überprüfen, die Techniken des sicheren Fahrens beherrschen und die Verkehrsregeln einhalten. Aufgrund der kontinuierlichen Verbesserungsprozesse dieses Produkts können sich die relevanten Daten und die Struktur dieses Handbuchs ohne vorherige Ankündigung ändern.

Erinnerung:

Verwenden Sie das Elektrofahrzeug nicht, ohne die Anweisungen sorgfältig zu lesen und die Funktionen des Elektrofahrzeugs zu verstehen. Verleihen Sie es nicht an Personen, die nicht wissen, wie man das Elektrofahrzeug bedient und fährt. Bitte entsorgen Sie die Batterie am Ende ihrer Lebensdauer nicht an einer nicht zugelassenen Stelle, um eine Kontamination der Umwelt zu vermeiden.



INHALT

Im Lieferumfang des Fahrzeugs enthalten	04
Zeichnungen des Fahrzeugs	04-05
Schloss	05
Verwendung des Ladegeräts	10-11
Wartung der Batterie	11-12
Wartung der Karosserie	12-13
Wichtige Hinweise	13-14
Inspektion vor der Verwendung	14-15
Häufige Fehler und Problemlösungen.....	15-16
Gewährleistungsausschlüsse	17
Ordnungsgemäße Verwendung des Fahrzeugs	17
Wartungsprotokoll	18

IM LIEFERUMFANG DES FAHRZEUGS ENTHALTEN

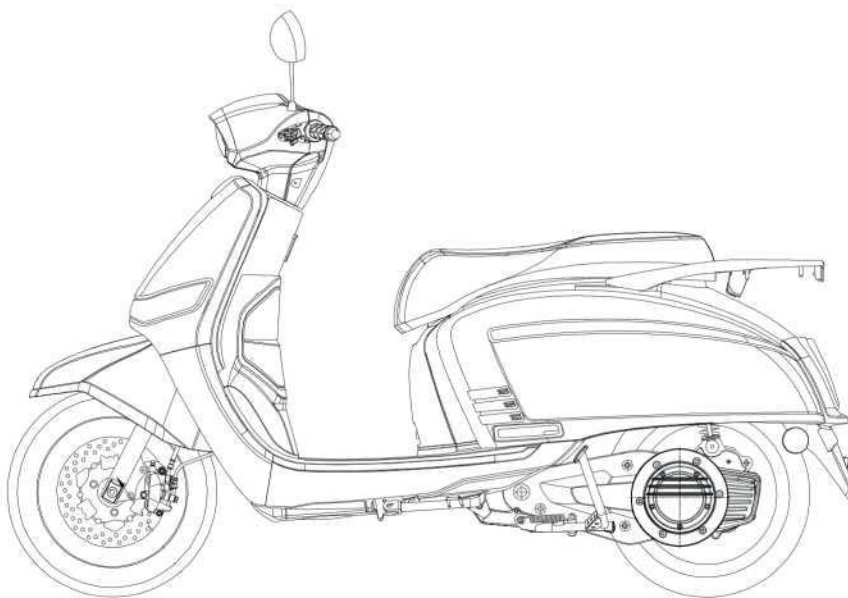
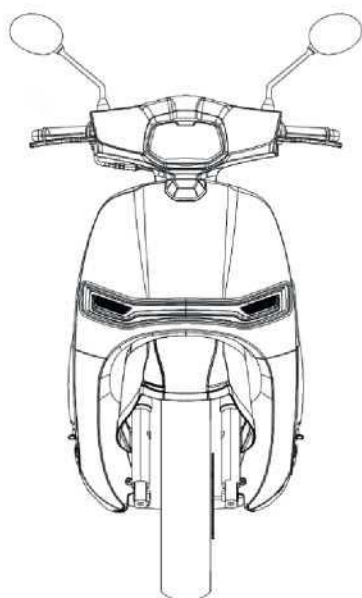


Nr.	Name	Einheit	Menge	Anmerkungen
1	Elektrofahrrad	Einheit	1	
2	Schlüssel	Satz	2	
3	Ladegerät	Einheit	1	
4	Betriebsanleitung	Einheit	1	
5	Rückspiegel	Paar	1	



Sobald das gekaufte Produkt verwendet wurde, wird davon ausgegangen, dass der Benutzer akzeptiert, dass die Produktkonfiguration vollständig und intakt ist, da keine weiteren kostenlosen Konfigurationsanfragen von Kunden akzeptiert werden.

ZEICHNUNGEN DES FAHRZEUGS



Fahrzeugparameter

Version	Lithium L1e	Lithium L3e
Batterietyp	72V 40AH	72V 40AH
Ladezeit	2,5 Std.	2,5 Std.
Motor	3000 W	3500 W
Bremsen	Scheiben vorn und hinten	Scheiben vorn und hinten
Reifen	120/70-12	120/70-12
Max. Geschwindigkeit	45 km/h	105 km/h
Reichweite	100 km	200 km*

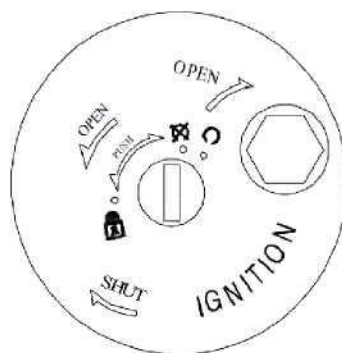
*Hinweis: Die Daten zur Reichweiten wurden unter theoretischen Umgebungstemperaturbedingungen von 23-25 °C und einer Lastmasse von 75 kg auf ebener Straße getestet. Die Daten können abweichen.

*Reichweite 200 km mit 2 Batterien

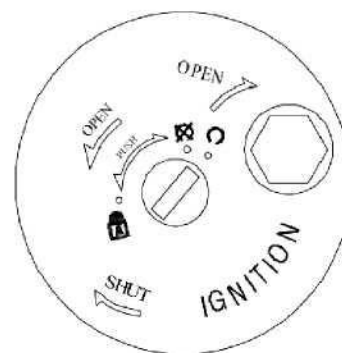
SCHLOSS



Mit Schlüssel
schließen



Position AUS

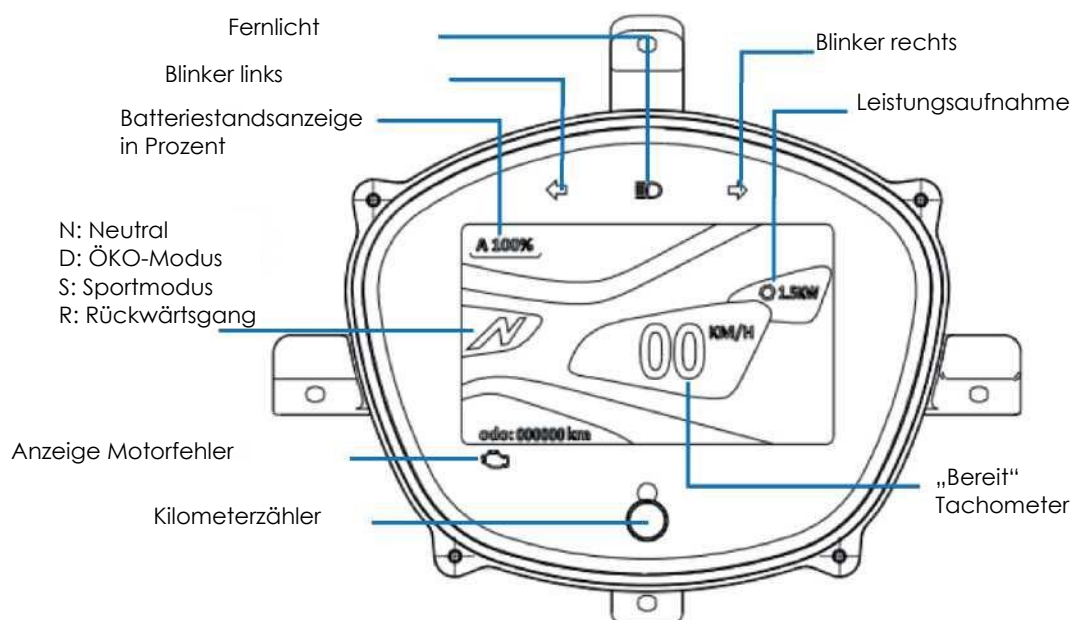


Position EIN

DISPLAY



Das Fahrzeug verwendet ein intelligentes Display mit ähnlichen Informationen wie ein herkömmlicher Scooter, einschließlich Batteriekapazität, momentaner Geschwindigkeit, Kilometerzähler und Fahrtrichtungsmesser, Blinklichtanzeige, Parkanzeige und Fahrmodusanzeige.

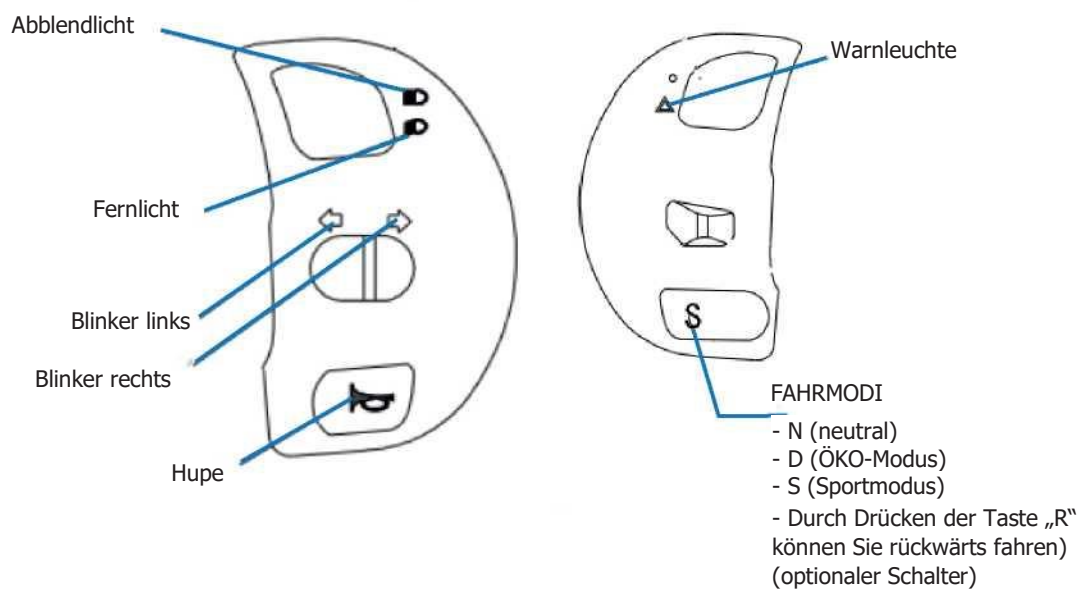
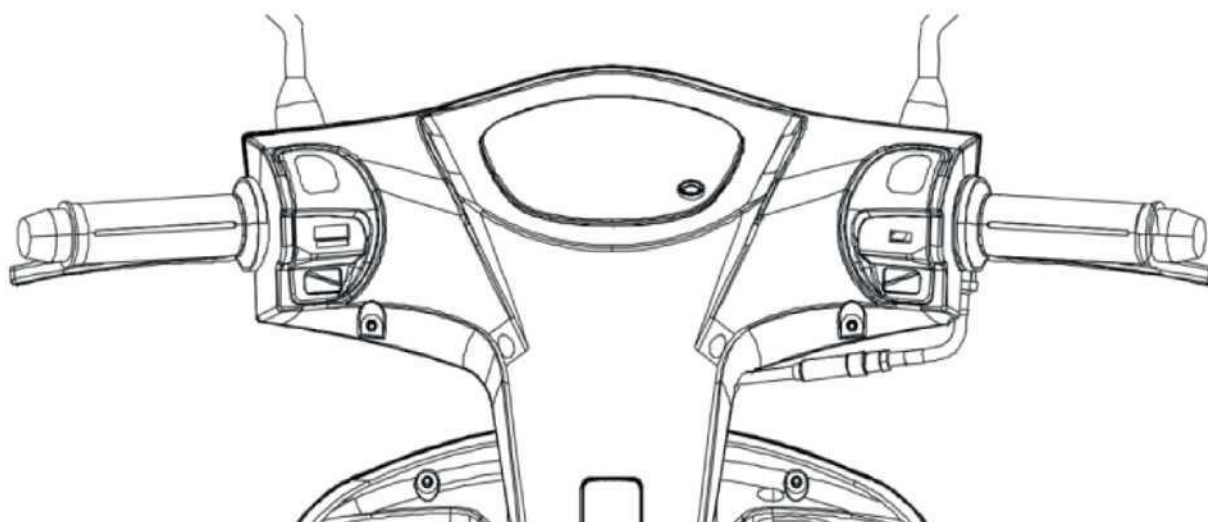
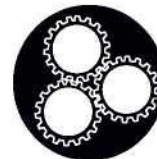


Anleitung für die Batteriefüllstandsanzeige

soc **BEI 100%**

Der Batteriestand wird mit dem Prozentsatz der verbleibenden Energie auf dem Display angezeigt. Wenn noch 15 % Batterieleistung vorhanden sind, laden Sie das Fahrzeug bitte so schnell wie möglich auf.

DRUCKTASTEN

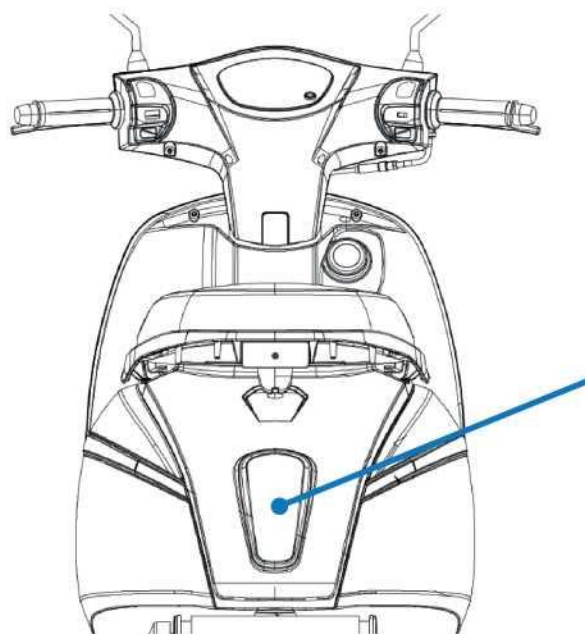


Das linke Tastenfeld enthält: Abblendlicht/Fernlicht-Taste, Blinktaste, Hupe-Taste.
Das rechte Tastenfeld enthält: Taste für die Warnleuchte, Fahrmodi

RÜCKLICHT



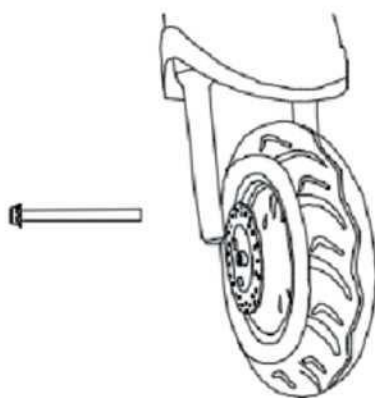
Die Nennspannung des Rücklichts beträgt 12V. Die Lichtwirkung ist hervorragend, so können Sie nachts sicher fahren.



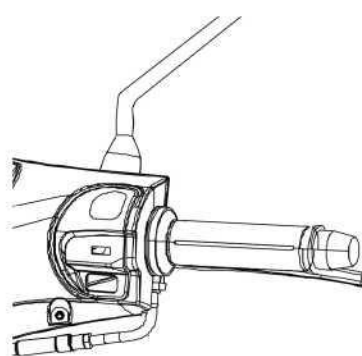
SCHNELLMONTAGE



Sie können bequem mit dem Fahren beginnen, indem Sie diese einfachen Installationsschritte befolgen.



1. Vorderradmontage

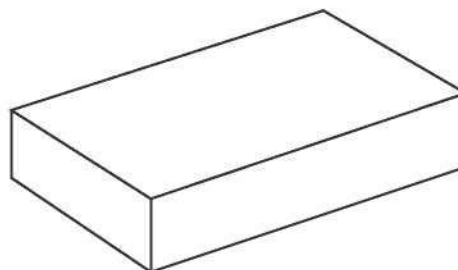
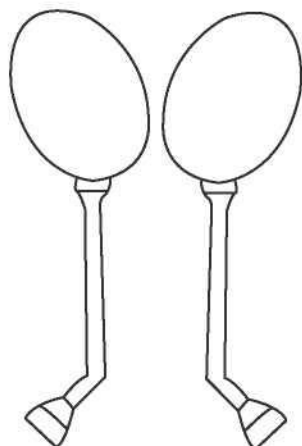


2. Montage der Rückspiegel



3. Kabelanschluss für die Stromversorgung

FAHRZEUGTEILE



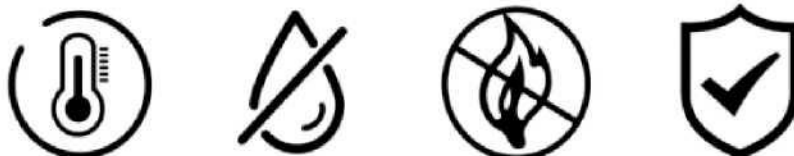
Im Lieferumfang enthalten: Bedienungsanleitung, Ladegerät, Rückspiegel.

UMGEBUNGSBEDINGUNGEN DER BATTERIE



Dieses Fahrzeug verwendet Lithiumbatterien, da sie leicht, kompakt, langlebig und leicht zu entnehmen und aufzuladen sind.

Beachten Sie bei Verwendung Ihrer Batterien die folgenden Warnhinweise:



Wenn die Batterie einen eigenartigen Geruch, ungewöhnliche Erwärmung abgibt und/oder sich verformt, stellen Sie die Verwendung sofort ein und halten Sie sich von der Batterie fern.

Bedingungen zum Laden der Batterie

- 1 Laden Sie das Fahrzeug nur bei Umgebungstemperaturen von 0 °C-45 °C.
- 2 Stellen Sie das Ladegerät an einem sicheren Ort außerhalb der Reichweite von Kindern auf, während das Fahrzeug aufgeladen wird.
- 3 Um eine Beeinträchtigung der Batterielebensdauer zu vermeiden, laden Sie die Batterie nicht länger als 12 Stunden hintereinander auf.
- 4 Wenn die Batterie nach 12 Stunden nicht vollständig aufgeladen ist, laden Sie sie nicht weiter auf.
- 5 Um eine gute Batterielebensdauer und optimale Leistung zu gewährleisten, fahren Sie mit einem Batteriestand zwischen 20 und 90 %.
- 6 Wenn Sie das Fahrzeug über einen längeren Zeitraum nicht benutzen, stellen Sie sicher, dass die Lagertemperatur zwischen 0 und 30 °C liegt und die Batterie zu mindestens 50 % geladen ist. Laden und entladen Sie die Batterie mindestens einmal im Monat vollständig, sonst kann es zu einem irreversiblen Stromausfall kommen.
- 7 Vermeiden Sie, die Batterie an einem Ort zu lagern, an dem herunterfallen kann, da dies zu Leckage, übermäßiger Erwärmung, Rauch, sogar Feuer und anderen Gefahren führen kann.

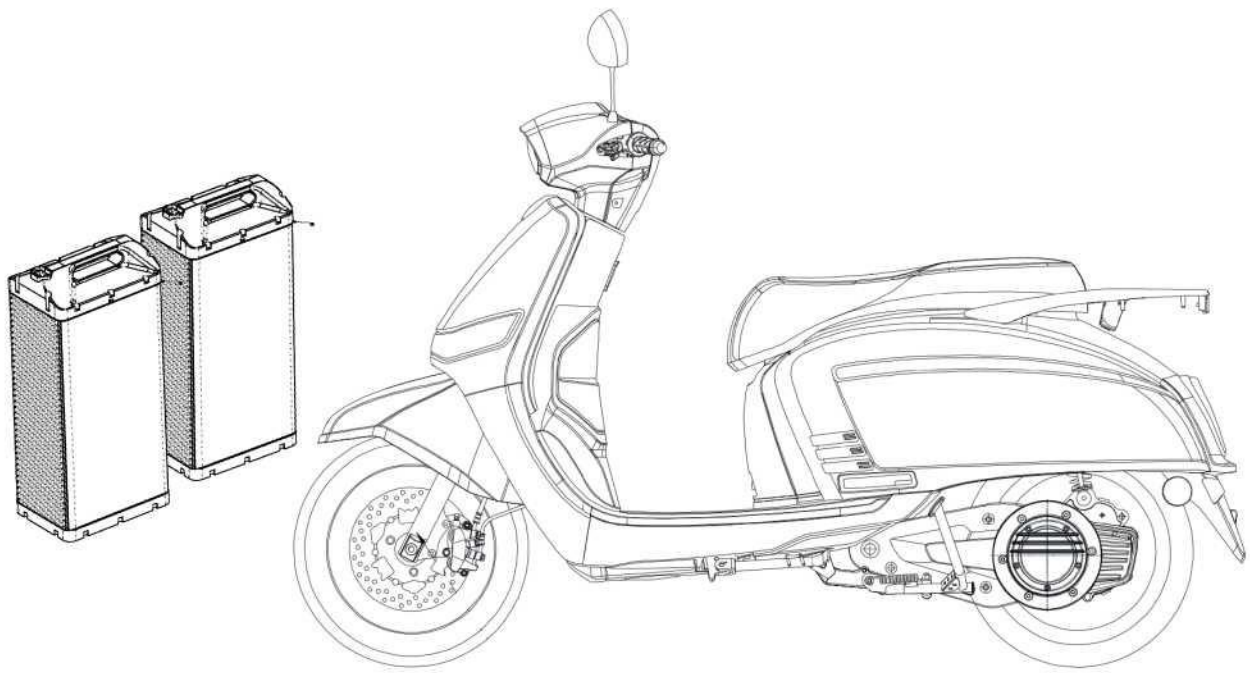
RICHTIGE VERWENDUNG DES LADEGERÄTS



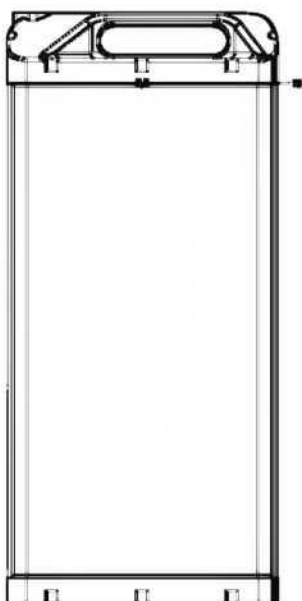
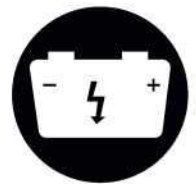
- 1 Bitte laden Sie das Fahrzeug wie auf dem Bild gezeigt.
Wenn die Ein- und Ausgänge des Ladegeräts angeschlossen sind, leuchtet die rote Kontrollleuchte des Ladegeräts auf:

Die Standardladezeit muss der vom jeweiligen Ladegerät vorgegebenen Zeit entsprechen.

Hinweis: Beim ersten Aufladen muss die Batterie vor dem Gebrauch vollständig aufgeladen sein; Zerlegen Sie das Ladegerät nicht ohne Genehmigung, da es eine Hochspannungsschaltung enthält. Wenn Sie die Batterie aufladen, bedecken Sie sie nicht, um Unfälle zu vermeiden.



WARTUNG DER BATTERIE



Um eine optimale Leistung zu erzielen, behandeln Sie die Batterie gemäß den Anweisungen.

Die spezifischen Anforderungen lauten wie folgt:

- 1 Die Ladezeit sollte weder zu lang noch zu kurz sein. Wenn der Ladevorgang abgeschlossen zu sein scheint, warten Sie eine Weile und trennen Sie die Stromversorgung, um sicherzustellen, dass die Batterie vollständig geladen ist.
- 2 Lagern Sie die Batterie niemals mit einem geringen Ladezustand.

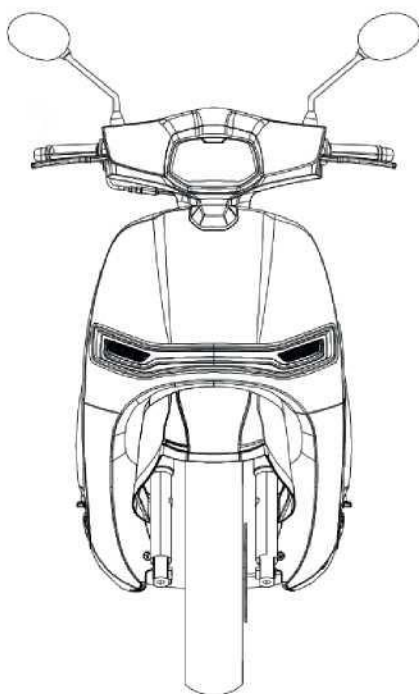
- 3 Die Exposition der Batterie gegenüber hohen Temperaturen oder regnerischen Umgebungen kann irreversible Auswirkungen auf die Lebensdauer der Batterie haben. Die oben genannten Bedingungen müssen für die Batterie vermieden werden.
- 4 Um große Entladungen zu vermeiden, achten Sie während der Fahrt auf das Potentiometer.

Die Batteriekapazität sinkt um 1 % bei jedem Absinken der Umgebungstemperatur um 1 °C. Wenn sich die Batterie im Winter unter Bedingungen von geringen Temperaturen befindet, wird der Kapazitätszyklus der Batterie geschwächt und die Elektrolytviskosität erhöht, so dass die chemische Reaktionsfestigkeit zunimmt und die Ladezeit verkürzt werden kann (70 %, wenn bei unter 5 °C geladen wird).

Die Ladekapazität reduziert sich auf 60-70 % und die Entladekapazität auf 50-60 % und die Reichweite wird geringer.

Die Batterie darf bei Umgebungstemperaturen unter 0 °C nicht geladen werden.

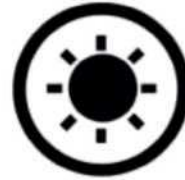
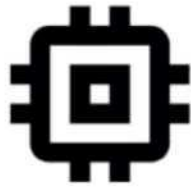
WARTUNG DER KAROSSERIE



1 Das Fahrzeug hat eine gute Leistung und ist wasserdicht. Um den besten Fahrzustand zu erreichen, vermeiden Sie direkten Regen oder Sonneneinstrahlung, um zu verhindern, dass die Karosserie des Scooters oder die rotierenden Komponenten rosten.

2 Wenn ein direkter Kontakt mit Regen nicht vermieden werden kann, stellen Sie sicher, dass Sie das Fahrzeug nach dem Gebrauch reinigen, um Rost zu vermeiden, und die Fahrleistung nicht zu beeinträchtigen.

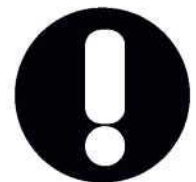
Vorsichtsmaßnahmen für die Anwendung von elektronischen Steuersystemen



Das elektronische Steuersystem ist das Herzstück des elektrischen Systems des Fahrzeugs und verfügt über Schutzfunktionen wie Niederspannung, Strombegrenzung und Selbsttest. Als Hauptstromkreis eines Elektrofahrzeugs hat das elektronische Steuersystem einen hohen Strom und es gibt bei seinem Betrieb Wärme ab.

Daher sollte das Elektrofahrzeug nicht unter Sonnenlicht oder in der Nähe einer Wärmequelle geparkt werden, um eine Fehlfunktion der Steuerung zu vermeiden und die normale Nutzung des Fahrzeugs nicht zu beeinträchtigen.

WICHTIGE HINWEISE



- 1 Entwickeln Sie eine gute Ladegewohnheit. Stellen Sie sicher, dass das Fahrzeug vor jedem Gebrauch einen Ladezustand aufweist, der über dem zulässigen Mindestwert liegt.
- 2 Als wichtiger Teil des Fahrzeugs wird die Batterie durch verschiedene externe Faktoren beeinflusst. Im Allgemeinen ist die Entladeleistung der Batterie bei hohen Temperaturen gut. Die Batterieleistung kann jedoch um mehr als 1/3 sinken, wenn die Temperatur unter 0 °C fällt. Wenn also der Winter kommt, ist eine geringere Autonomie nach einer einzigen Ladung normal. Wenn die Temperatur über 25 °C steigt, wird ihre Funktionalität auf natürliche Weise wiederhergestellt.
- 3 Es ist nicht gestattet, ein Ladegerät zu verwenden, das nicht mit dem des Fahrzeugs übereinstimmt (oder nicht von NEXT zur Verfügung gestellt wird). NEXT haftet nicht für Unfälle oder Defekte am Fahrzeug, die sich daraus ergeben.
- 4 Wenn Sie bergab fahren, stellen Sie sicher, dass Sie beide Bremsen verwenden, um Unfälle und daraus entstehende Verletzungen zu vermeiden, die durch die Vorwärtsbewegung des Gewichtsschwerpunkts verursacht werden.

- 5 Stellen Sie vor der Fahrt sicher, dass Bremsen, Stoßdämpfer, Karosserie, Lenker und Reifen sicher und in gutem Zustand sind, um Unfälle zu vermeiden.
- 6 Vermeiden Sie das Fahren auf schlammigen, holprigen Straßen und Treppen, um versehentliche Reifenpannen, Verformungen der Räder und Schäden an Ihrem Elektrofahrzeug zu vermeiden.
- 7 Hängen Sie keine schweren Gegenstände an den Lenker, um ein Abweichen zu verhindern.
- 8 Es ist strengstens verboten, die Plus- und Minuspole der Batterie mit Kabeln oder Leitern kurzzuschließen, um Gefahren und Schäden an der Batterie zu vermeiden.
- 9 Behandeln Sie die Batterie vorsichtig und vermeiden Sie Kollisionen mit und Schäden an der Batterie.
- 10 Das Motoröl muss nach 3.000 km gewechselt werden und später alle 4.000 km.

GEBRAUCHSANWEISUNG



Führen Sie vor dem Gebrauch eine gründliche Fahrzeuginspektion durch, um sicheres Fahren zu gewährleisten:

- 1 Prüfen Sie den Reifendruck.
- 2 Überprüfen Sie, ob Vorder- und Hinterrad richtig befestigt sind.
- 3 Überprüfen Sie, ob die Bremsen richtig funktionieren und nach dem Auslösen wieder zur Verfügung stehen. Der Sicherheitsabstand kann sich an regnerischen oder schneebedeckten Tagen erhöhen.

GEBRAUCHSANWEISUNG

- 1 Stecken Sie den Schlüssel in das Schloss und drehen Sie ihn in die Position "ON", damit die Batterie-Anzeigeleuchte aufleuchtet, was darauf hinweist, dass die Stromversorgung eingeschaltet ist.
- 2 Drehen Sie das Potentiometer (rechte Hand) nach innen (gegen den Uhrzeigersinn). Wenn das Fahrzeug startet, ändert sich der Drehwinkel des Potentiometers von klein nach groß, mit dem sich auch die Geschwindigkeit des Fahrzeugs von langsam nach schnell ändert.
- 3 Zu Beginn der Inbetriebnahme sollte langsam beschleunigt werden, um einen zu schnellen Startstrom zu vermeiden.
- 4 Der Benutzer muss während des Fahrvorgangs eine konstante Geschwindigkeit wählen und aus Sicherheitsgründen häufiges Bremsen und Starten minimieren.

HÄUFIG AUFTRETENDE FEHLER UND FEHLERBEHEBUNG



FEHLER	DIAGNOSE	BEHEBUNG
Das Display schaltet sich nicht ein. Der Motor funktioniert nicht.	Die Batteriespannung liegt unterhalb des Betriebsniveaus	Sofort aufladen
	Die Lebensdauer der Batterie ist erschöpft	Batterie ersetzen
	Schäden am Starter	Starter ersetzen
Der Motor funktioniert nach dem Starten des Fahrzeugs nicht	Schäden an der Steuerung	Starter ersetzen

FEHLER	DIAGNOSE	BEHEBUNG
Der Motor läuft und stoppt	Schlechter Batteriekontakt	Batteriekontakte einstellen oder reinigen
	Schäden am Starter	Starter ersetzen
Wenig Autonomie nach nur einer Ladung	Die Lebensdauer der Batterie	Batterie ersetzen
	Fehlanpassung der Batteriestandsanzeige	Ladegerät ersetzen
Die Batterie wird nicht vollständig geladen	Die Lebensdauer der Batterie ist erschöpft	Batterie ersetzen
	Schäden am Ladegerät	Ladegerät ersetzen
	Schlechter Kontakt zwischen Ladegerät und Ladeanschluss	Ladeanschluss ersetzen
Die Beleuchtung funktioniert nicht gut	Schäden am Lichtschalter	Schalter ersetzen
Die Steuerung funktioniert nicht richtig	Wasser in der Steuerung, Kurzschluss usw.	Steuerung ersetzen

GEWÄHRLEISTUNGS AUSSCHLÜSSE



- 1 Überschreiten der Wartungszeiten des Fahrzeugs.
- 2 Schäden, die durch unsachgemäßen Gebrauch verursacht werden, wie z. B.: Stoß, Sturz, Überlastung, Geschwindigkeitsüberschreitung und Ausfälle, die dadurch verursacht werden, dass das Fahrzeug nicht gemäß der Bedienungsanleitung des Elektrofahrzeugs gefahren wird.
- 3 Schäden durch Rauch, Drogen, Chemikalien und Ausfälle durch höhere Gewalt wie Erdbeben, Taifune, Überschwemmungen, Brände usw.
- 4 Phänomene, die das normale Fahrgefühl oder die Leistung nicht in gewissem Maße beeinträchtigen, wie z. B.: Fahrzeugunfall, Lärm usw.
- 5 Dadurch entstehende unbefugte Demontage oder Beschädigung der Fahrzeugkomponente.
- 6 Schäden am Ladegerät, der Batterie und des Motors aufgrund der Nichtbeachtung der Bedienungsanleitung.
- 7 Die unbefugte Verwendung von nicht originale Fahrzeugzubehör und die dadurch verursachte Beschädigung von Bauteilen.
- 8 Änderungen am Zertifikat der „Produktgarantie“ oder des Produktmodells und der Rahmen- und/oder die Motornummer stimmen nicht mit den Angaben auf dem Zertifikat der „Produktgarantie“ überein
- 9 Schäden an den Bauteilen durch menschliche Faktoren.
- 10 Verwenden des Ladegerät für ein Fahrzeug einer anderen Marke ohne Genehmigung.

ORDNUNGSGEMÄSSE VERWENDUNG DES FAHRZEUGS



- 1 Lesen Sie sich diese Gebrauchsanweisung für das Produkt sorgfältig durch und fahren Sie das Fahrzeug sicher, um eine komfortable Fahrt zu genießen.
- 2 Befolgen Sie die einschlägigen Verkehrsregeln Ihres Landes. Verwenden Sie während der Fahrt keine Mobiltelefone oder Kopfhörer, um mögliche Sicherheitsrisiken zu vermeiden.
- 3 Verwenden Sie keine Zubehörteile von Dritten, die keine offiziell zugelassenen Teile des Elektrofahrzeugs sind. Demontieren oder modifizieren Sie das Elektrofahrzeug nicht ohne Genehmigung. Andernfalls haftet NEXT nicht für die verursachten Schäden und die Garantie für das Elektrofahrzeug erlischt.

WARTUNGSPROTOKOLL



Datum/km	Zentrum	Kommentare



N E X T E L E C T R I C M O T O R S